

積雪対応給排気トップ 工事説明書

● 機器の設置については、機器本体の『工事説明書』を、よくお読みになって指定された工事を行ってください。

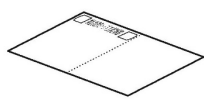
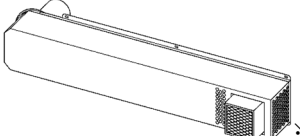

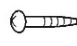



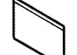

1 はじめに

- 本品は、FF 型給湯付きふろがま (AIS-FF-K、KDM-FF) の外壁用 (FF-W) の給排気トップです。
- 給排気トップ本体は、右タイプと左タイプがあります。設置する向きに合わせてお選びください。
- AIS-FF-K に施工する場合は、制御基板に「ファン回転数切替コネクタ (赤色タイプ)」を差し込む必要があります。差し込まないと不完全燃焼を引き起こし危険です。取り付け手順に従い確実に実施してください。
KDM-FF に施工する場合は、この作業は不要です。
- 施工にあたっては、『ガス機器の設置基準及び実務指針』を参考にしてください。
- 特監法で定める表示ラベルを必ず貼付してください。

2 開 梱

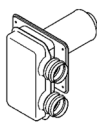
- 部品の有無を確認してください

本体梱包品

積雪対応給排気トップ工事説明書  1部	積雪対応給排気トップ本体  ※ 1個	カール PC プラグ PC7-35  9個	木ネジ 4.1×32  9個	ワッシャー φ4  9個
ファン回転数切替コネクタ (赤色タイプ)  1個	機器又は制御基板取替時の 注意シール  1枚	AIS 給排気トップ 型式ラベル  1枚	KDM 給排気トップ 型式ラベル  1枚	

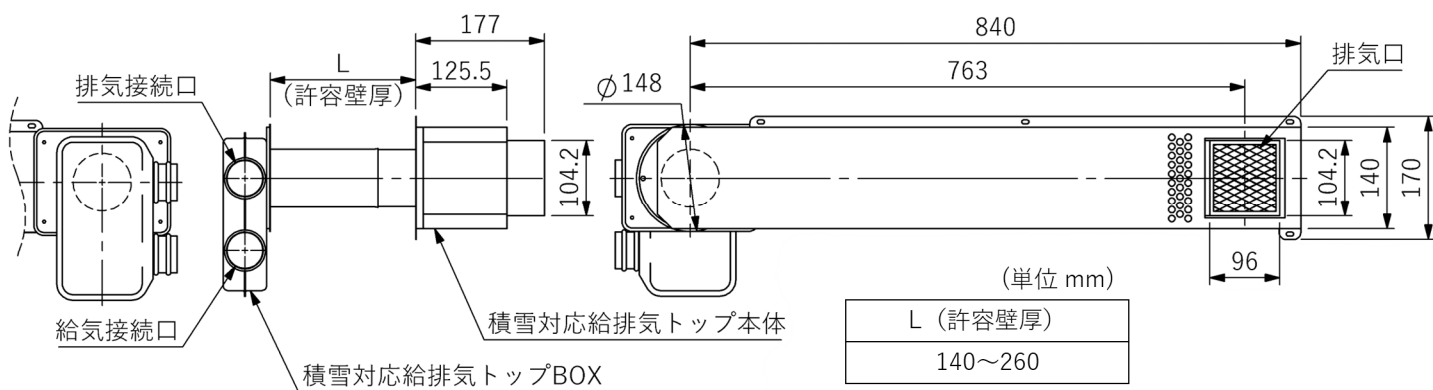
※ 給排気トップ本体は、右タイプと左タイプにより左右対称で形状が異なります。上表の図は右タイプ。

別梱包品

積雪対応給排気トップ BOX  ※ 1個	積雪対応給排気トップの設置には専用の給排気トップ BOX (左図) が必要です。接続する FF 型給湯付きふろがまの機種 (AIS-FF-K または KDM-FF の左右用) に合わせて給排気トップ本体とセットで用意してください。 ※ 給排気トップ BOX は、それぞれ形状が対称に異なります。左図は AIS-FF-K/KDM-FF 右用タイプです。
--	--

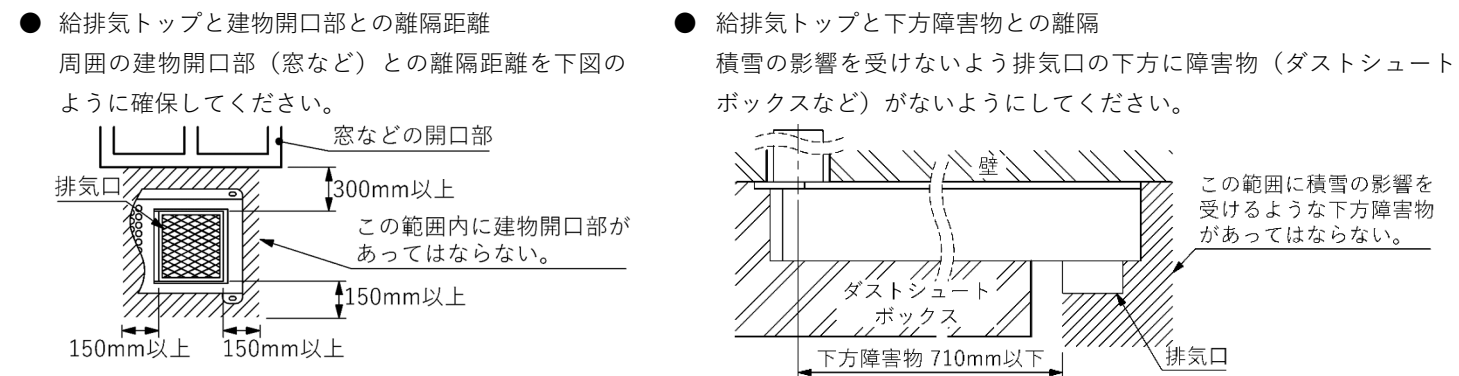
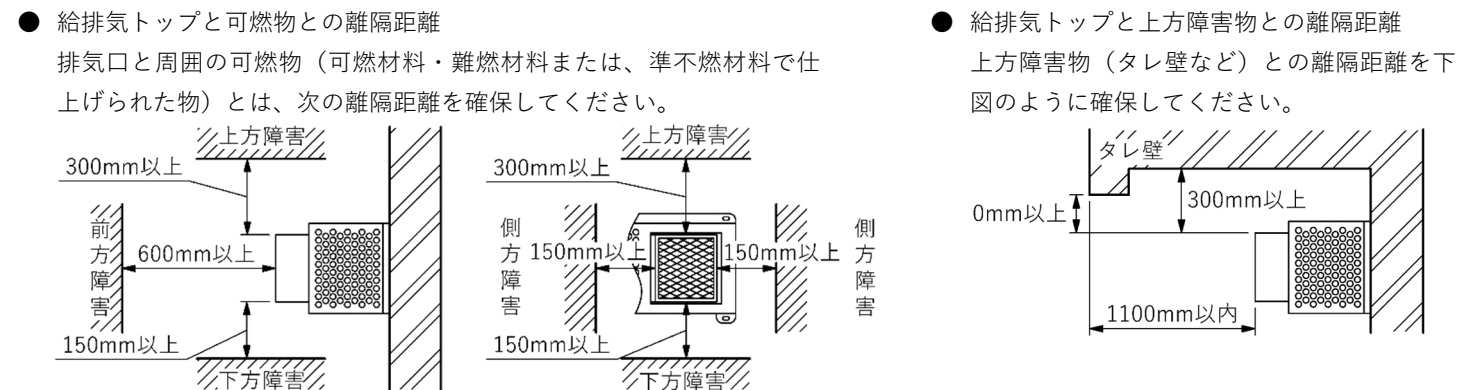
3 各部の名称・外形寸法

※ 図の給排気トップ本体は右タイプ、給排気トップ BOX は AIS-FF-K/KDM-FF 右用タイプ



4 給排気トップの周囲条件

※ 詳細は機器の「工事説明書 設置場所の確認」を参照してください。



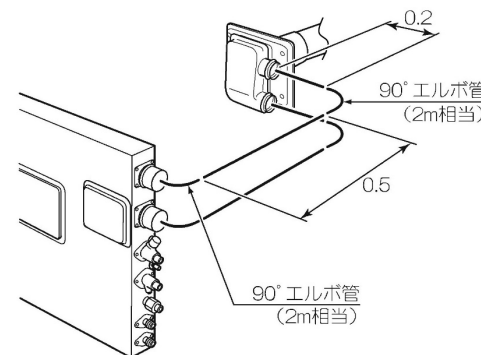
5 給排気延長能力

AIS-FF-K

- 最大延長距離は給気側・排気側おのおの 1.5m² 曲り (直管相当長さ 5.5m) です。
- 90° エルボ管の使用数と直管部合計長さの組合せ例

使用数	直管部合計長さ
1ヶ所	3.5m 以内
2ヶ所	1.5m 以内

- 合計直管相当長さ計算例 (単位 m)



側	部	長さ	合計
給気側	直管部	0.5m+0.2m	=0.7m
	曲り部	90° エルボ管 (2m 相当)	=2.0m
	90° エルボ管 (2m 相当)	=2.0m	
合計直管相当長さ			=4.7m
排気側	直管部	0.5m+0.2m	=0.7m
	曲り部	90° エルボ管 (2m 相当)	=2.0m
	90° エルボ管 (2m 相当)	=2.0m	
合計直管相当長さ			=4.7m

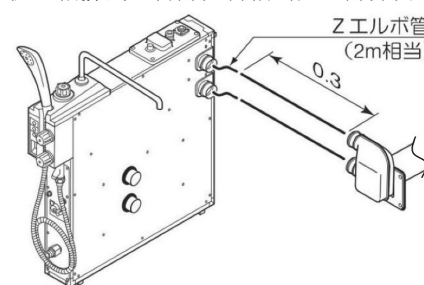
※ 上記例は、給気側・排気側共に合計直管相当長さが最大延長能力 (直管相当長さ 5.5m) 以内なので設置が可能です。

KDM-FF

- 最大延長距離は給気側・排気側おのおの 4m³ 曲り (直管相当長さ 10m) です。
- 90° エルボ管の使用数と直管部合計長さの組合せ例

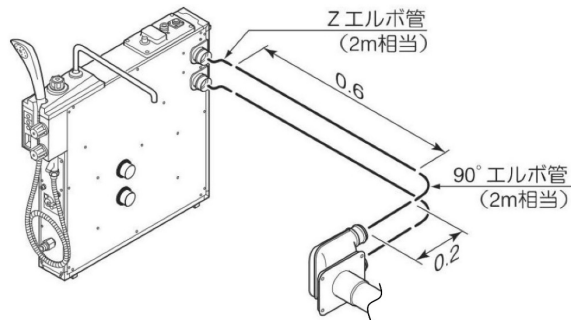
使用数	直管部合計長さ	使用数	直管部合計長さ
1ヶ所	8m 以内	3ヶ所	4m 以内
2ヶ所	6m 以内	4ヶ所	2m 以内

- 後方給排気の合計直管相当長さ計算例 (単位 m)



側	部	長さ	合計
給気側	直管部	0.3m	=0.3m
	曲り部	Zエルボ管 (2m 相当)	=2.0m
合計直管相当長さ			=2.3m
排気側	直管部	0.5m+0.2m	=0.7m
	曲り部	Zエルボ管 (2m 相当)	=2.0m
合計直管相当長さ			=2.3m

● 後方給排気の合計直管相当長さ計算例（単位 m）

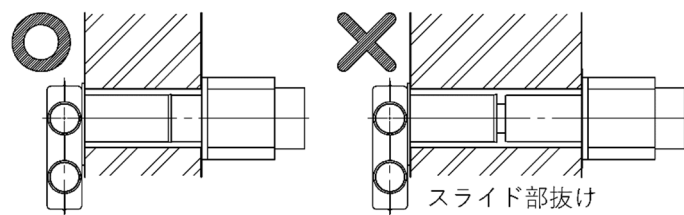


給気側	直管部	0.6m+0.2m	=0.8m
	曲り部	Zエルボ管 (2m相当)	=2.0m
		90°エルボ管 (2m相当)	=2.0m
合計直管相当長さ			=4.8m
排気側	直管部	0.6m+0.2m	=0.8m
	曲り部	Zエルボ管 (2m相当)	=2.0m
		90°エルボ管 (2m相当)	=2.0m
合計直管相当長さ			=4.8m

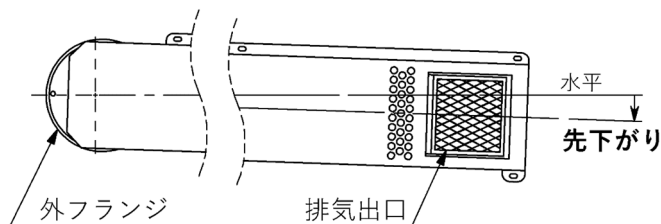
※ 上記例は、給気側・排気側共に合計直管相当長さが最大延長能力（直管相当長さ 10m）以内なので設置が可能です。

6 給排気トップの設置

● スライド部は、かん合し抜けないように許容壁厚以内の壁に施工してください。



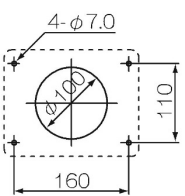
● 給排気トップ本体は外フランジから排気出口に向かって先下がりになるように設置してください。（勾配 2度程度）



● 外壁のドリル穴あけ作業を実施する前に探査機などで鉄筋や電線などの確認をしてください。

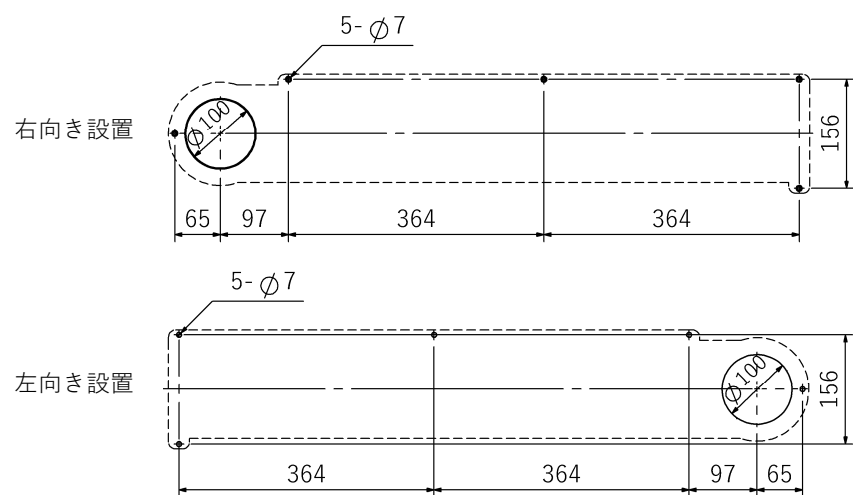
① 浴室側から外壁面にφ100の貫通穴をあけ、φ7.0の下穴を外壁側に5ヶ所、浴室側に4ヶ所あけカールPCプラグを打ち込む。

【浴室側】



【外壁側】

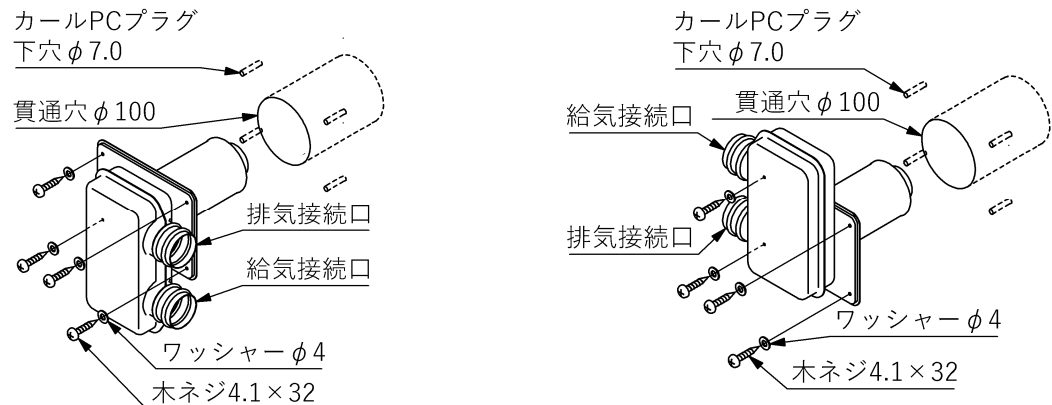
給排気トップ本体の設置向きに合わせφ7.0の下穴をあける。



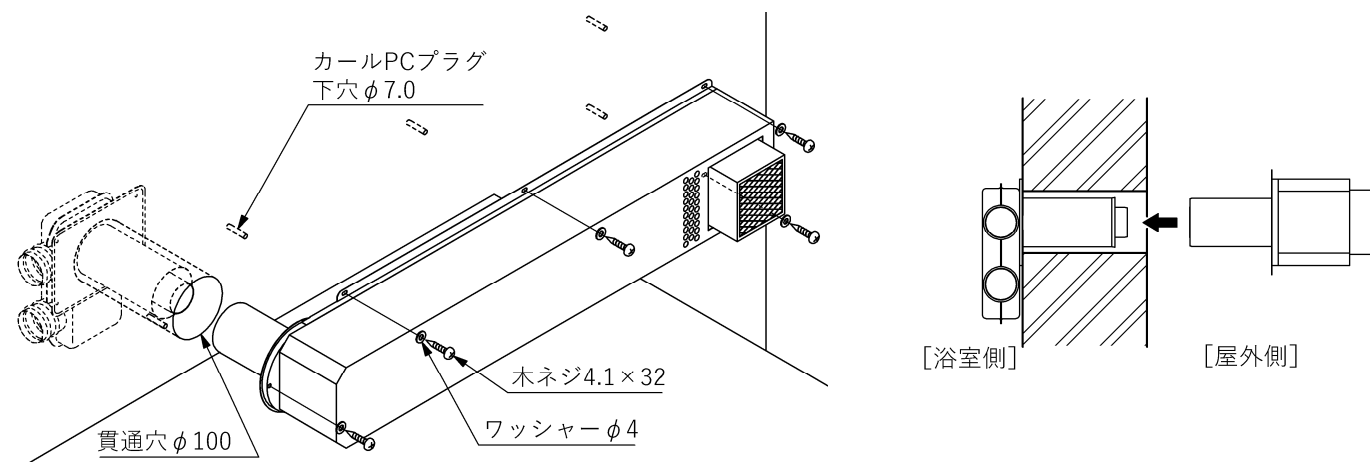
② 給排気トップBOXを浴室側から貫通穴に差し込み、木ネジとワッシャーで固定する。

下図のように排気接続口と給気接続口が上下どちらの姿勢でも設置可能で、接続する機器との位置関係に合わせて設置ください。

※ 接続する機器（右用、左用）によって給排気トップBOXが異なります。（下図は右用の機器と接続する場合）



③ 給排気トップ本体を屋外側から貫通穴に差し込み、給排気トップBOXとかん合させ木ネジとワッシャーで固定する。



7 FF型給湯付きふろがまでの作業

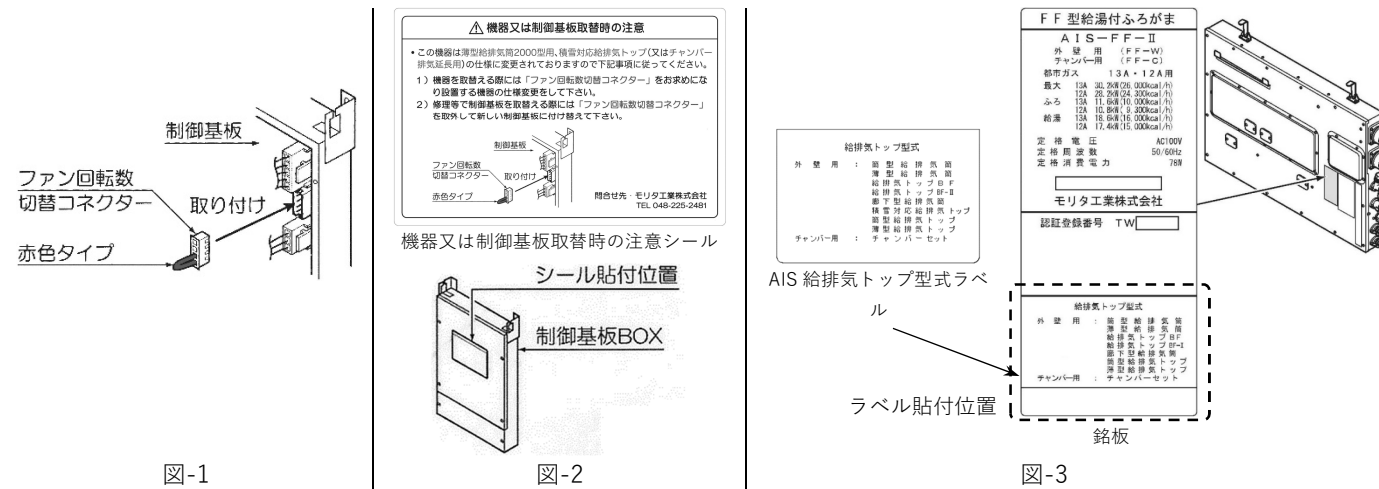
AIS-FF-K

● 制御基板に「ファン回転数切替コネクタ」を差し込む必要があります。差し込まないと不完全燃焼を引き起こし危険です。

- ① 制御基板BOXの蓋を開ける。
- ② 「ファン回転数切替コネクタ（赤色タイプ）」を制御基板の所定の位置に確実に差し込む。（図-1参照）
- ③ 制御基板BOXの蓋を元通り取り付ける。
- ④ 「機器又は制御基板取替時の注意シール」を制御基板BOXの蓋に貼り付ける。（図-2参照）

※ シールには機器が仕様変更されている旨と機器又は制御基板を取り換える際の注意事項が記載されています。

⑤ 「AIS給排気トップ型式ラベル」を機器本体の銘板の下部に重ねて貼付する。（図-3参照）



KDM-FF

● 「KDM給排気トップ型式ラベル」を機器本体の既に貼付されている給排気トップ型式ラベルに重ねて貼付する。（下図参照）

